

SILOGREP FOR FRONTLASTER

Brukermanual

Utgave nr: 1 /20 20

Utgivelsesdato: 2020-10-28

CE

EF- ERKLÆRING OM OVERENSSTEMMELSE

For maskinen

I henhold til forskriften fra økonomiministeren fra 21. oktober 2008 (Tidsskrift Av lov NR. 199, item 1228)
og EU-direktivet 2006/42 / EC av 17. mai 2006.

erklærer med fullt ansvar at maskinen:

Utstyrnavn:

Produksjonsår:

Serienummer:

som denne erklæringen gjelder oppfyller kravene i:

Økonomiministerens regulering av 21. oktober 2008 om viktige krav til maskiner
(Tidsskrift Av lov 199, item 1228)
og direktiv 2006/42 / EF fra 17. mai 2006 om
maskiner (Tidsskrift Av lov UE L157 av 9. juni 2006, s. 24-86)

Denne EF-samsvarserklæringen mister sin gyldighet
hvis maskinen byttes eller bygges om uten produsentens samtykke

Sted og dato for utstedelse

*Etternavn, fornavn, stilling
og signatur til autorisert
person*

Innholdsfortegnelse

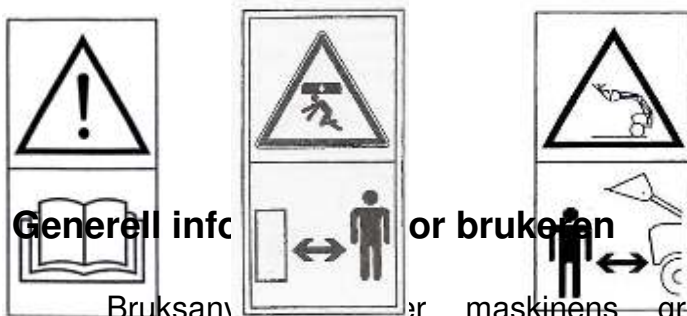
Samsvarserklæring	2
Generell informasjon for brukeren	4
Formål og konstruksjon av Firkantballeklemmen	5
Generelle prinsipper for sikkerhet og forebygging av ulykker	5
Risikobeskrivelse	6
Risikovurdering.....	6
Direktiver og standarder brukt i produksjonsprosessen av ballgriperen.	7

Instruksjoner for bruk

I. Prinsipper for trygt arbeid	8
II. Tekniske data	9
III. Teknisk støtte	10
IV. Oppbevaring og vedlikehold	10
V. Demontering og skroting	10
Reservedelskatalog	11
Garantikort	15

FORSIKTIGHET:

Oppbevar denne håndboken for fremtidig referanse.



Generell info

for brukeren

Bruksanvisningen er maskinens grunnleggende utstyr. Før brukeren kjøper tilbehør, er brukeren forpliktet til å lese manualen og bruke den i samsvar med den. Hvis du ikke forstår noen av bestemmelsene i denne håndboken, kan du kontakte produsenten direkte for å forklare dem.

Produsenten leverer tilbehør sammen med bruksanvisningen og garantikortet. For hver e-enheten produsentens garanti. Når du kjøper maskinen, må du kontrollere at kjøpsdatoen er oppført på garantikortet og at det er et firmastempel på salgsstedet. Navneskiltet er plassert på bakveggen.

Sikkerhetsskilt

1

2

3

4

5



- 1) Skiltet "Les bruksanvisningen før igangsetting" (plassert på sidene)
- 2) "Hold sikker avstand fra maskinen" -skiltet (plassert på sidene)
- 3) Ikke hold deg under den løftede bommen eller spaden (plassert på sidene)
- 4) Skiltet "Ikke stikk inn i knuseområdet hvis elementene kan bevege seg" (plassert på sidene)
- 5) "Knusing av tær eller tær" skilt (plassert på sidene)

Merkeskiltet er plassert på bakveggen av maskinen .

Maskinen må ikke brukes til andre formål enn det er beregnet formål y . Skilt og påskrifter skal beskyttes mot skader og smuss. Kontroller regelmessig lesbarheten til advarselsskiltet slik at det alltid er leselig for føreren og personer som kan være i nærheten av arbeidsmaskinen. Skadede og uleselige skilt og påskrifter bør byttes ut med nye, som skal kjøpes fra produsenten eller på utsalgssteder.

Formål og konstruksjon på Silogrep

Silogrepen er tilpasset til å monteres på hurtig-feste EURO eller sms. Verktøyet kan kobles med en lastemaskin utstyrt med den ovenfor nevnte ramme. Silogrepen er en innretning for nedlasting og lasting av gjødsel og landbruksprodukter som ensilasje, rødbeter, halm osv . Bruk til andre formål skal forstås som bruk som ikke er i samsvar med den tiltenkte bruken.

Å oppfylle kravene til bruk av verktøyet, vedlikehold og reparasjoner i henhold til produsentens anbefalinger og streng overholdelse av dem er en forutsetning for å bruke det i samsvar med den tiltenkte bruken. Uautoriserte endringer på maskinen frigjør produsenten fra ansvar for eventuelle skader, skader eller helseskader. Silogrep utførelser som er fra lukkede seksjoner , rør og metallplater.

GENERELLE REGLER FOR SIKKERHET OG FOREBYGGING AV ULYKER

Grunnleggende regler:

Hvis du ikke forstår noen av bestemmelsene i denne håndboken, kan du kontakte produsenten direkte for å forklare dem. Før du monterer tilbehør på rammen, må du sjekke dem for driftssikkerhet.

Grunnleggende regler:

- Hvis du ikke forstår noen av bestemmelsene i denne håndboken, kan du kontakte produsenten direkte for å forklare dem. Før du monterer tilbehør på rammen, må du sjekke dem for driftssikkerhet.

Montering av utstyret på lasterammen:

- Utstyret skal kobles i samsvar med lasterhåndboken og består av:
 - Senke laster til arbeidsverktøyet hviler på bakken.
 - Låse opp låsene som forbinder redskapet med lasteren.
 - Vri rammen nedover og flytte enheten tilbake.
 - Introdusere nytt utstyr i fangene på hurtigmonteringsrammen og låse sperrene.

Vedlikehold:

- reparasjon, vedlikehold og utbedring av feil utført med enheten frakoblet traktoren.

RISIKO BESKRIVELSE

Selv om P.P.H.U tar ansvar for design og konstruksjon for å eliminere farer, er noen risikoelementer under bruk av silogreppen uunngåelig. Restrisiko skyldes feil oppførsel fra operatøren av enheten. Den største faren oppstår når du utfører følgende forbudte aktiviteter:

- Tilstedeværelse av tilskuere, spesielt barn, på arbeidsplassen med utstyr.
- Å være på maskinen under drift.
- Drift av uautoriserte personer eller personer under påvirkning av alkohol.
- bruke maskinen til andre formål enn de som er beskrevet i håndboken.
- rengjøring, vedlikehold og inspeksjon med motoren i gang.

Når den gjenværende risikoen presenteres, behandles silogreppen som en enhet, som inntil produksjonen ble lansert ble designet og laget i henhold til den nåværende moderne teknikken.

RISIKOVURDERING

Når du følger anbefalinger som:

- Nøye lesing av bruksanvisningen.
- Forsiktig og u hastet betjening av maskinen.
- Forbud mot å plassere hender på utilgjengelige og forbudte steder.
- Ingen tilskuere, spesielt barn, er ikke tillatt jobbe med tilbehør.

- Vedlikehold og reparasjon av maskinen i samsvar med sikkerhetsreglene drift og bare av passende trente personer,
- Betjening av enheten av trente voksne som er kjent med denne håndboken og farene som er forbundet med arbeid, og som har traktorkjørekort.
- Sikre maskinen mot tilgang fra uvedkommende, spesielt barn.
- Bruk av verneklær, kan den gjenværende risikoen ved bruk av klemmen minimeres uten fare for mennesker og miljø.

Direktiver og standarder som brukes i produksjonen silogreppen .

Direktiver:

2006/42 / EF maskindirektiv
og sikkerhetskomponenter.

Standarder:

- PN-EN ISO 12100-1: 2005 Maskiner. Sikkerhet.
Th. 1: Grunnleggende terminologi, metodikk
- PN-EN ISO 12100-2: 2005 Maskiner. Sikkerhet.
Th. 2: Tekniske regler.
- PN EN ISO 14121-1: 2008 Maskiner. Sikkerhet. Reglene risikovurdering.
- PN EN ISO 13857: 2008 Maskinsikkerhet. Avstander sikkerhet.
- PN EN 349 + A1: 2008 Maskinsikkerhet.
Minste avstand.
- PN EN ISO 4254-1 2006 Landbruksmaskiner. Sikkerhet.
Generelle Krav.
- PN ISO 11684: 1998 Traktorer. Landbruks- og skogsmaskiner, motorverktøy.
 - Sikkerhetsskilt.

- Farepiktogrammer.
- PN ISO 3600: 1998 Traktorer. Landbruks- og skogsmaskiner, Moto-verktøy. Brukermanual.
- PN-ISO 2859-1: 2003 Tilfeldig inspeksjonsprosedyre ved bruk av metoden alternativ.
- PN-EN 1553: 2002 Landbruksmaskiner. Felles krav om sikkerhet.
- PN-83 / N-03010: 1983 Statistisk kvalitetskontroll. Tilfeldig utvalg av produktenheter for prøven.
- PN-ISO 3534-1: 2002-statistikk. Terminologi og symboler.
- PN-EN 22768-1: 1999 Generelle toleranser. Dimensjonale toleranser lineær og vinklet (...)
- BN-74 / 1904-05 Sveiste tilkoblinger. Krav og tester.
- BN-86 / 1904-02 Skrueforbindelser. Krav og tester.
- PN-70 / H-97051 Beskyttelse mot korrosjon.

Instruksjoner for bruk

I. Prinsipper for trygt arbeid

Når du bruker maskinen, må du følge alminnelige sikkerhetsforskrifter og følgende atferdsregler:

- Før brukeren bruker enheten, bør brukeren lese denne håndboken grundig
 - Følg alle anbefalingene der, under bruk.
- Hvis noen av bestemmelsene i denne håndboken er vanskelige å forstå, må du kontakte produsenten direkte.
- Det er forbudt å bruke tilbehør i strid med den tiltenkte bruken. Alle som bruker enheten på en måte som ikke er i samsvar med den tiltenkte bruken, tar det fulle ansvaret for alle konsekvenser av bruken.
- Ingen tilnærming av løftet utstyr i nærheten av høyspentlinjer.
- Enhver endring av maskinen fra brukeren fritar selskapet P.P.H.U. fra ansvar for skade eller tap, helse.
- Utstyret kan bare brukes av trente voksne, som er kjent med denne håndboken og farene forbundet med arbeid.
- Maskinføreren skal ha traktorfører kvalifikasjoner.
- Det er forbudt å bruke enheten av barn og fulle personer.

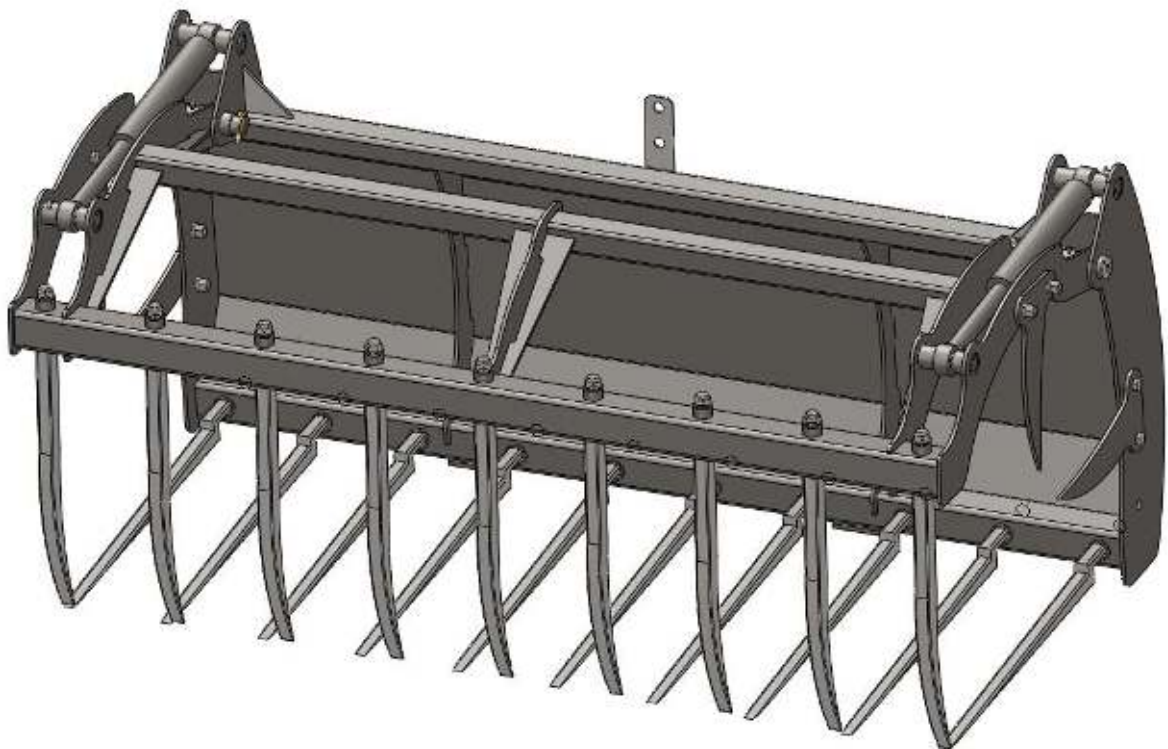
inspeksjon av den tekniske tilstanden, utførelse av ad hoc-reparasjoner og vedlikeholdsarbeid samt rengjøring er tillatt etter at traktormotoren er stoppet, nøkkel fra tenningsbryteren og senke maskinen til bakken, bruk enheten til vedlikeholds- og reparasjonsarbeid vernehansker og passende verktøy.

- Det er forbudt å transportere mennesker eller dyr på enheten.
- under hver pause i arbeidet, må traktormotoren være slått av, og redskapet senkes til bakken.
- Når du kjører med last, øker bremselengden, så vær spesielt forsiktig når du kjører i bakker eller på glatt overflate.
- Personer som bruker landbruksutstyr, bør ha arbeidsklær og sko.
- Etter tilkobling til lasteren, sjekk om den er riktig festet.
- Sjekk den tekniske tilstanden før hver bruk av enheten.
- I tilfelle feil eller skader, må maskinen tas ut av drift til reparasjonen.
- det er forbudt å transportere laster som er større enn den tillatte vekten for konstruksjonens styrke og traktorens kontrollerbarhet.

FORSIKTIGHET:

Produsenten forbeholder seg retten til å innføre - som en del av produktmoderniseringen - designendringer som ikke påvirker funksjonaliteten, uten å korrigere manualen hver gang.

Silogrep



II. Tekniske data

Tab.1 Tekniske data

Nr.	Parametere	Måleenhet	Data
1	Enhetsnavn	-	Silogrep for frontlaster
2	Egnet til	-	Frontlaster, teleskoplaster
3	Dimensjoner - bredde - høyde - dybde	mm	1,0; 1,4; 1,6; 1,8; 2.0 850; 900; 900; 900; 900 1 100
4	Masse	kg	200; 270; 300; 320; 340
5	Løftekapasitet	kg	800-1000

Transport på offentlige veier

Trafikksikkerhet i veien og regelverk krever , som ved kjøring på en offentlig vei enhet bestående av en traktor og jordbruksmaskin aggregerte tilfredsstillende de krav som stilles identisk med traktoren selv.

Merk følgende!

Det er forbudt å kjøre på offentlige veier med den fremre ballgriperen festet til lasteren.

Silogrepen skal transporteres til arbeidsstedet ved alle typer transportmidler for dette formålet f.eks. Trailer.

III. Teknisk støtte

1. Daglig vedlikehold

Under daglig drift, sjekk:

- korrekt drift - etter at Silogrepen er koblet til lasteren.
- stram løse muttere.
- sjekk for oljelekkasjer.

2. Periodisk tjeneste

Tilbehøret må inspiseres minst hver sjette måned. Denne kontrollen består av:

- sjekk malingsbelegget, rengjør de skadede områdene for korrosjon og forurensning, dekk med maling.
- bytt ut ødelagte eller altfor slitte deler med nye.
- sjekk kvaliteten på skrueforbindelsene, stram om nødvendig.
- kontroller tilstanden til hydrauliske ledninger, fjern lekkasjer ved tilkoblingene ved å stramme tilkoblingene.
- skift ut hydraulikkslanger hvert fjerde år.
- Smør tappene gjennom smøreniplene med fett hver 25. driftstime.

IV. Lagring og vedlikehold

Silogrepen skal oppbevares steder og på en måte som forhindrer person- eller dyreskader. Enheten må plasseres på en hard, jevn og jevn overflate. Etter en lengre pause bør maskinen inspiseres. Kontroller strukturens integritet visuelt (for sprekker i sveiser eller i strukturelle elementer).

V. Demontering og skroting

Under demontering og avhending av ballgriperen, bør metaldeler leveres til et skrapoppsamlingssted. Olje fra hydrauliske sylindere og hydrauliske ledninger bør føres til et gjenvinningscenter.

DELEKATALOG

SLIK BESTILLER DU RESERVEDELER

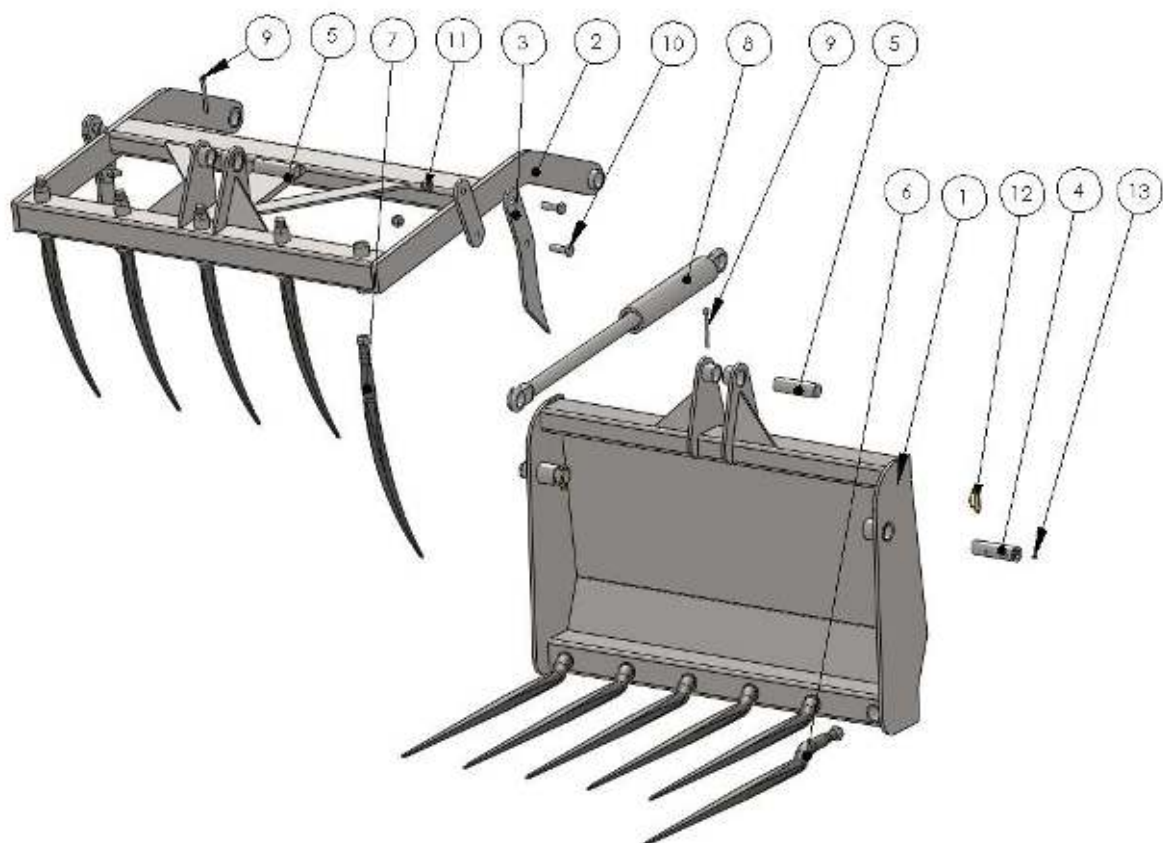
Når du bestiller reservedeler til lasteren, oppgir du hver gang i bestillingen:

- 1) den nøyaktige adressen til oppdragsgiveren,
- 2) serienummeret til lasteren og produksjonsåret,
- 3) det eksakte navnet på reservedelen,
- 4) nummeret på tegningen eller reservedelens standard

Reservedeler skal kjøpes fra:

P.P.H.U
handelsenheten der maskinen ble kjøpt.

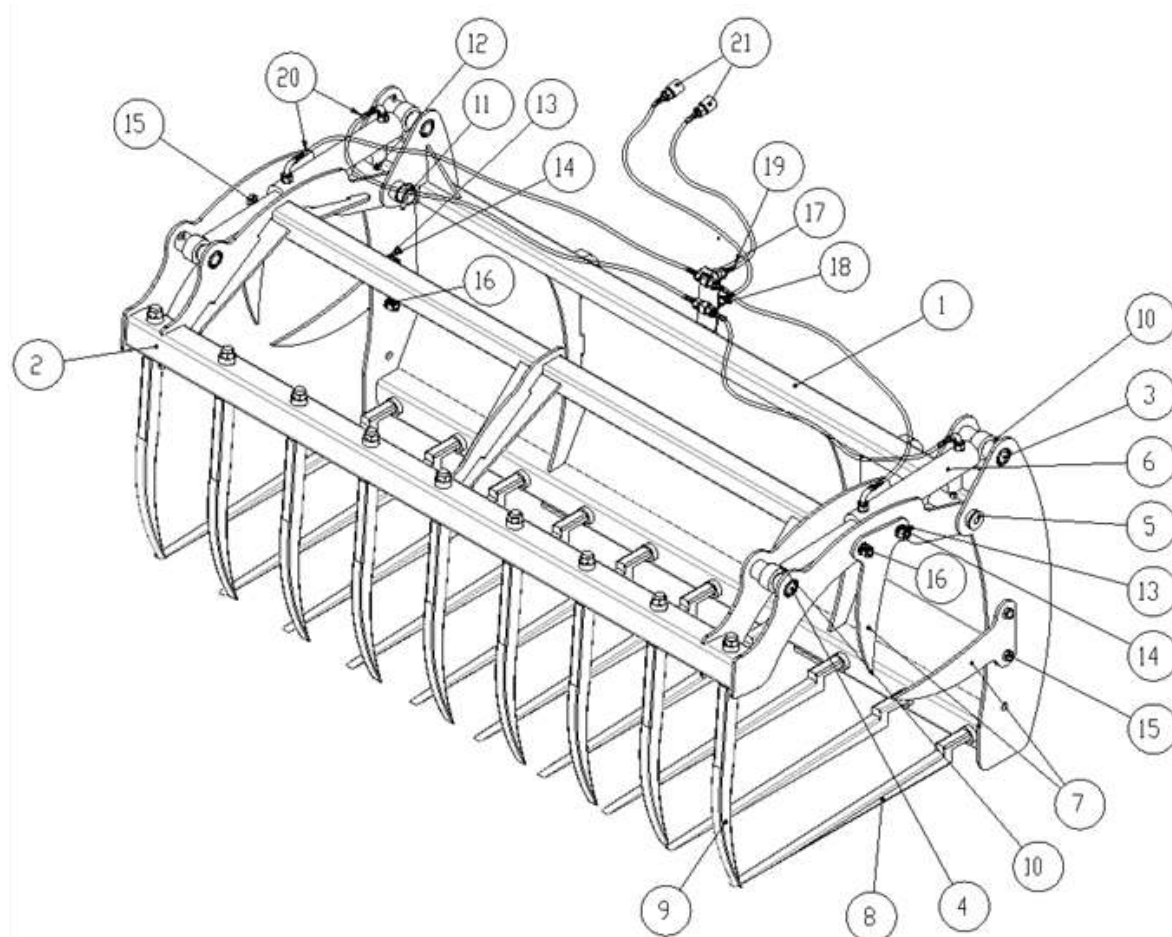
Silogrep - 1,0 m



Silogrep - 1,0 m

LP	Delnavn	Dim	1,0m
1	Gaffelkropp	SMS-00-10-000	1 vare -
2	Krokodille kropp	SMS-00-20-000	1 vare -
3	Sidekniv	74481-52-20-00	2 varer -
4	Krokodillepinne	74481-52-40-00	2 varer -
5	Sylinderstift	74481-52-30-00	2 varer -
6	Sett nedre finger	L-880	6 varer -
7	Krokodillefingersett	L-680	5 varer -
8	Sylinder	CJ2F-63-36-320	1 vare -
9	Cotter	Fi 4x50	2 stk -
10	Bolt M16x50	PN 82105	4 stk -
11	Selvjusterende mutter M16	PN 82175	4 stk -
12	Pin	A11 / 50	2 stk -
13	Smørenippel M6	PN	2 stk -

Silogrep - 1,4m - 2,0m



Silogrep - 1,4m - 2,0m

Nr.	Delnavn	Tegningsnummer eller standard	1,4 - 2,0m
1	Understell	74481-76-01-00	1 vare -
2	overkjeve	74481-76-02-00	1 vare -
3	Bolt	74481-76-03-00	2 varer -
4	Pin 1	74481-76-04-00	2 varer
5	Pivot pin	74481-76-06-01	2 varer -
6	Aktuator	CJ2F-60/36/200	2 varer - 1
7	Hund	74481-76-05-00	4 stk -
8	Underfingeren	L = 880	1,4 - 7 varer -
			1,6 - 8 stk -
			1,8 - 9 stk -
			2,0 - 10 stk -
9	Fingerbøyd (tann)	L = 680	1,4 - 6 stk -
			1,6 - 7 stk -
			1,8 - 8 stk -
			2,0 - 9 stk -
10	Pin 6x60	PN: 82001	4 stk -
11	LST split pin	EN 10270-1-SM	2 stk -
12	Smørenippel M6	BN	2 stk -
1.3	Rund skive M16	PN: 82005	8 stk -
14	Fjærskive M16	PN: 82008	8 stk -
15	Bolt M16x40	PN: 82105	8 stk -
16	Mutter M16	PN: 82144	8 stk -
17	BBB	ZN-147 M18x1.5 12L L28	2 stk -

18	Låsemutter	PN-109 M18x1,5	2 stk -
19	Hydraulikkslange 1	P11 / 18x1,5 / L = 1000 / 18x15 / P11	2 varer -
20	Hydraulikkslange 2	1,4 - P11 / 18x1,5 / L = 900 / 18x15 / P11	4 stk -
		1,6; 1,8 - P11 / 18x1,5 / L = 950 / 18x15 / P11	4 stk -
		2,0 - P11 / 18x1,5 / L = 1050 / 18x15 / P11	4 stk -
21	Hurtigkobling	CNV 082 / 1815M	2 varer -

GARANTIKORT

Gjødsel og halmgafler med krokodille

1,0m; 1,4m; 1,6 m; 1,8 m; 2,0m *

Serienummer

Produksjonsår

Salgsdato med ord

Selger

/ stempel og signatur /

Denne garantien er gyldig i 12 måneder fra salgsdatoen. Garantitjenesten leveres av produsenten. Et gyldig garantikort må fremvises sammen med klagen.

Leveringsdato

.....

/ stempel og signatur fra produsenten /

Oppmerksomhet til kjøperen!

Kjøperen av utstyret bør nøye gjennomgå garantikortet og nekte å godta det når det er ugyldig. Dette betyr at den er ufullstendig eller har noen rettelser.

* slett etter behov

GENERELLE REGLER FOR GARANTIPROSEDYRE

1. Garantireparasjonen bør gjøres senest innen 14 dager fra datoen for skriftlig klageadgang.
2. Garantien dekker mangler og skader som skyldes produsentens feil, som følge av materialfeil, feil behandling eller montering.
3. Ved å gi garanti forplikter produsenten seg til å:
 - Gratis reparasjoner av det annonserte utstyret,
 - Forsyne brukeren med nye, riktig laget deler gratis.
4. Garantitjenesten leveres av PPHU
5. Klager på utstyret rapporteres av brukeren direkte til garantitjenesteentreprenøren hvis adresse er angitt på garantikortet eller til selgeren der utstyret ble kjøpt. Selgeren er da forpliktet til å umiddelbart sende den rapporterte klagen til entreprenøren av garantitjenestene.
6. Brukeren skal rapportere klagen umiddelbart, og senest 14 dager fra datoen for skaden.

7. Garantien utvides for perioden utstyret er under reparasjon.
8. Produsenten godtar ikke garantikrav i tilfelle:
 - brukeren kan ikke presentere garantikortet eller har et ugyldig garantikort
 - tekniske endringer eller reparasjoner er utført på maskinen uten at produsenten kjenner til det,
 - maskinen er brukt i strid med bruksanvisningen.
9. Hvis han mener at det negative oppgjøret av klagen som er innlevert av ham, er urettferdig, har han rett til å be selgeren om å vurdere saken på nytt, med deltakelse av en ekspert.
10. Garantens forpliktelser og rettighetene til eieren av varene som følger av garantien er spesifisert i borgerloven.